



## NSC RESONANCE PRO SPEAKER RANGE

EN 54-24 PAVA LOUDSPEAKER

# WM 6-165 STR EN54

**ARTICLE-NO.: S61165-05**

Vandal-proof wall mounted speaker; For voice announcements and background music; All-metal construction; LED strobe flashlight; EN 54-24; 6W; IP21

## MOUNTING INSTRUCTIONS

- Attach the back panel of the speaker to the wall. Use the enclosed screws.
- Feed the connection cable through the cut-out in the rear wall of the speaker or use the inputs on the side or top/bottom by knocking out the pre-punched holes and fitting them with the enclosed rubber grommets.
- Connect the power cable to the ceramic terminal (COM and 100V). If necessary, select a different power tapping on the transformer. Please do not pull on the cable, but carefully pull off the cable lug with pliers.
- Connect the red/black plug-in cable of the transformer to the loudspeaker.
- Place the loudspeaker housing on the wall-mounted rear wall of the loudspeaker.
- Use the 3 enclosed screws incl. spring washers to fasten the loudspeaker.

## PRODUCT DESCRIPTION

This speaker is the best choice for sensitive installations like prisons or industrial areas where plastic and wooden materials are not an option.

The 6W powered speaker is equipped with a 165mm full-range loudspeaker chassis and a 100V transformer with 3 power adjustments. In addition, the loudspeaker has a LED strobe flashlight that, in a new version with 14 candela, delivers almost 3 times brightness.

This very high-performance white LED provides 1.400 lux at a distance of 100mm and a flashing frequency of 75 flashes per minute. With 18 lumens of light and a wide beam angle (75°), the strobe flashlight provides bright and uniform area illumination. Operating voltage of the flashing light 24 VDC, current consumption max.: 9 mA.

The extremely stable metal housing in RAL 9010 with corrosion-resistant powder coating, offers tremendous resilience paired with an unobtrusive design.

A 2-pin ceramic block and a thermal fuse provide additional reliability. The speaker chassis is impregnated against wetness.

The speaker is secured with protection class IP 21C against the risks of environmental influences. It is also compliant with the British Standard BS 5839, Part 8.

Quick and easy screw mounting.

## TECHNICAL DATA

Power	6/3/1,5 W
Pmax @20kHz (100V)	1,63 W
Frequency Range	170 - 18.500 Hz
Frequency Response	70 - 23.500 Hz
SPL 1W/1m, peak	98,3 dB
SPL 1W/4m, peak	86,3 dB
SPL Pmax/4m, peak	94,0 dB
SPL IEC268-5, 1W/1m	94,0 dB
SPL EN54-24, Pmax/4m	90,0 dB
Sensitivity EN54-24, 1W/4m	82,0 dB
Dispersion -6dB, 500Hz	h=180° v=180°
Dispersion -6dB, 1KHz	h=160° v=160°
Dispersion -6dB, 2KHz	h=120° v=120°
Dispersion -6dB, 4KHz	h=76° v=76°
IP Rating	IP21
LED Candela	14 cd
Connector	2-pin ceramic block
Terminal diameter	3,2 mm
Maximum cable passage	8 mm <sup>2</sup>
Temperature range	-10C° to +55C°
Dimensions	252 x 192 x 82 mm
Weight (net)	2,1 kg
Colour	RAL 9010
Mounting	Screws



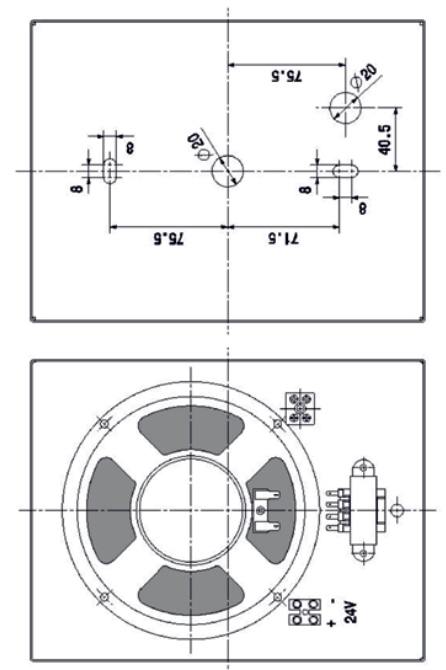
24

EN54-24:2008 / 1438-CPR-xxxx

Loudspeakers for voice alarm systems  
in fire alarm systems for buildings

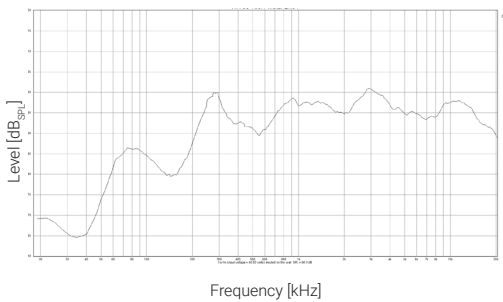
Order-No.: S61165-05

## TECHNICAL DRAWING



## F-RESPONSE

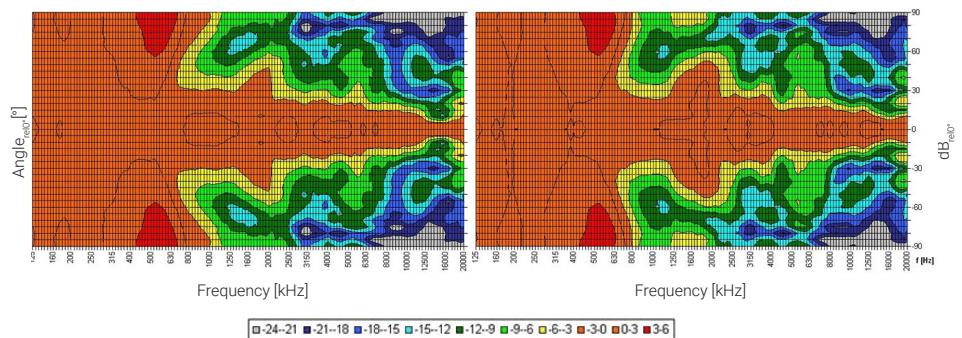
Sens. @40.8V, 1m (d=1m, corr.=0dB)



## POLAR DIAGRAM

Horizontal isobars

Vertical isobars



Copyright by Four-Audio GmbH & Co KG. Licensed to AAC



## NSC RESONANCE PRO SPEAKER RANGE

EN 54-24 PAVA LAUTSPRECHER

# WM 6-165 STR EN54

**ARTIKEL-NR.: S61165-05**

Vandalensicherer Wand-Aufbau-Lautsprecher; LED-Blitzleuchte; Für Sprachdurchsagen und Hintergrundmusik mit sehr guter Tonqualität; EN 54-24; 6W; IP21

## MONTAGEANLEITUNG

- Befestigen Sie die Rückwand des Lautsprechers an der Wand. Benutzen Sie die beigefügten Schrauben.
- Führen Sie das Anschlusskabel durch den Ausschnitt der Rückwand des Lautsprechers oder verwenden Sie die Eingänge seitlich oder oben/unten, indem Sie die vorgestanzten Löcher ausschlagen und mit den beiliegenden Gummitüllen versehen.
- Verbinden Sie das Anschlusskabel an der Keramikklammer (COM und 100V). Ggfs. nehmen Sie eine andere Leistungsanpassung am Transformator vor. Bitte nicht am Kabel ziehen, sondern vorsichtig den Kabelschuh mit einer Zange abziehen.
- Verbinden Sie das rot/schwarze Steckkabel des Transformators mit dem Lautsprecher.
- Setzen Sie das Lautsprecher-Gehäuse auf die an der Wand befestigte Rückwand des Lautsprechers.
- Benutzen Sie die 3 beigefügten Schrauben inkl. Federringe um den Lautsprecher zu befestigen.

## PRODUKTBESCHREIBUNG

Dieser Lautsprecher ist die richtige Wahl für sensible Anwendungsbereiche, wie z.B. in Gefängnissen und in industriellen Bereichen, wo Kunststoffe und Holz nicht einsetzbar sind.

Der 6W starke Lautsprecher ist mit einem 165mm Breitband-Lautsprecher-Chassis und einem 100V-Übertrager mit 3 Leistungsanpassungen ausgestattet. Darüber hinaus verfügt der Lautsprecher über eine Blitzleuchte, die in einer neuen Version mit 14 Candela eine fast 3-fache Helligkeit liefert.

Diese sehr performante weiße LED liefert 1.400 Lux bei 100mm Abstand und eine Blinkfrequenz von 75 Blitzen pro Minute. Mit 18 Lumen Lichtmenge und einem breit gestreutem Abstrahlwinkel (75°) sorgt die Blitzleuchte für eine helle und gleichmäßige Flächenausleuchtung. Betriebsspannung der Blitzleuchte 24 VDC, Stromaufnahme max.: 9 mA.

Das äußerst stabile Metall-Gehäuse in RAL 9010 mit korrosionsbeständiger Pulverbeschichtung, bietet enorme Widerstandskraft in unauffälligem Design. Für zusätzliche Betriebssicherheit sorgen die integrierte 2-polige-Keramikklammer und Thermosicherung, sowie die Feuchtigkeitsimprägnierung des Lautsprecher-Chassis.

Der Lautsprecher ist außerdem mit der Schutzklasse IP 21C gegen die Risiken von Umwelteinflüssen gesichert.

Der Lautsprecher verfügt ebenfalls über die Konformität zu dem British Standard BS 5839, Teil 8.

Schnelle und unkomplizierte Montage per Schrauben.

## TECHNISCHE DATEN

Nennbelastbarkeit	6/3/1,5 W
Impedanz (100V)	1,63 W
Übertragungsbereich	170 - 18.500 Hz
Frequenzgang	70 - 23.500 Hz
Schalldruckpegel 1W/1m, peak	98,3 dB
Schalldruckpegel 1W/4m, peak	86,3 dB
Schalldruckpegel Pmax/4m, peak	94,0 dB
Schalldruckpegel IEC268-5, 1W/1m	94,0 dB
Schalldruckpegel EN54-24, Pmax/4m	90,0 dB
Empfindlichkeit EN 54-24, 1W/4m	82,0 dB
Öffnungswinkel -6dB, 500Hz	h=180° v=180°
Öffnungswinkel -6dB, 1KHz	h=160° v=160°
Öffnungswinkel -6dB, 2KHz	h=120° v=120°
Öffnungswinkel -6dB, 4KHz	h=76° v=76°
IP Schutzklasse	IP21
Lichtstärke	14 cd
Anschluss	2-polige Keramikklemmle
Klemmen Durchmesser	3,2 mm
Maximale Kabeldurchführung	8 mm <sup>2</sup>
Temperaturfestigkeit	-10C° bis +55C°
Abmessungen	252x192x82 mm
Gewicht (netto)	2,1 kg
Farbe	RAL 9010
Befestigung	Schrauben



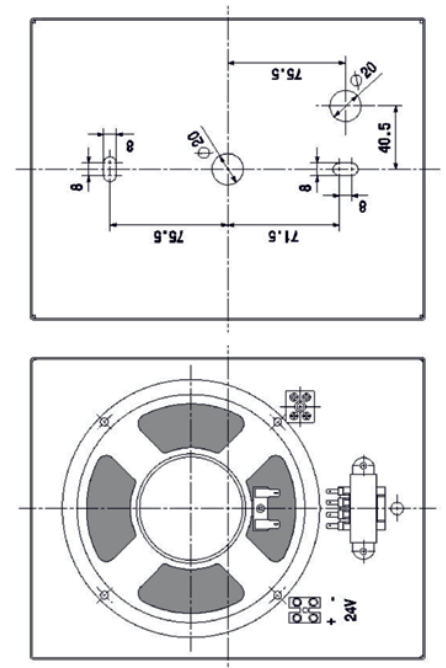
24

EN54-24:2008 / 1438-CPR-xxxx

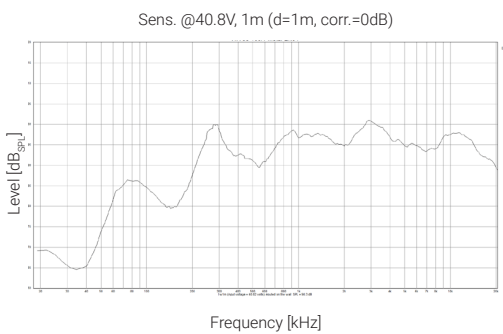
Lautsprecher für Sprachalarmierungssysteme  
in Brandmeldeanlagen für Gebäude

Artikel-Nr.: S61165-05

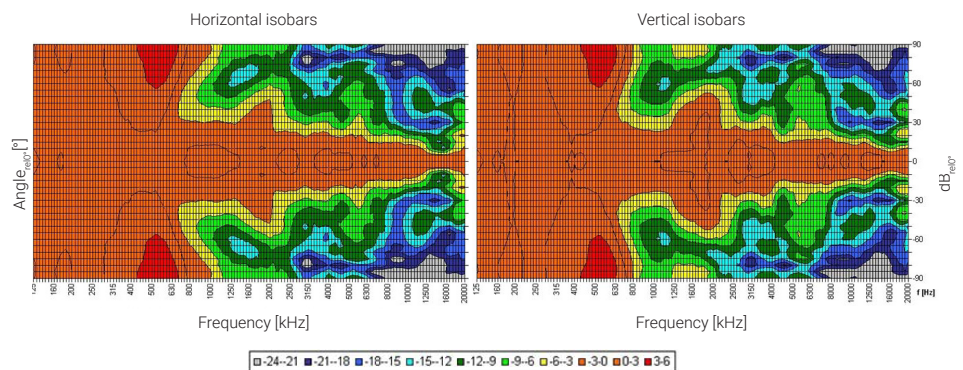
## TECHNISCHE ZEICHNUNG



## FREQUENZDIAGRAMM



## POLARDIAGRAMM



Copyright by Four-Audio GmbH & Co KG. Licensed to AAC